

入札公告

令和6年度介護ロボット導入に係る見守り機器の購入について、下記の通り一般競争入札を実施します。

令和6年7月19日
社会福祉法人ウエルハート厚生会
理事長 西村 昭徳

記

1 競争入札に対する事項（別紙仕様書参照）

物品の名称 介護ロボット導入に係る見守り機器
（aams.介護セット、ネットワークカメラ等）
数量 10式
納入場所 三重県多気郡明和町志貴 1334
特別養護老人ホーム ウェルハート明和
納入期限 令和6年9月30日

2 入札参加者の資格に関する事項

対象物品購入の一般競争入札に参加できる者は、下記の申込受付期間から入札執行日までの間において、次に掲げる条件を全て満たす者としてします。

- ア 競争入札に係る契約を締結する能力を有しない者又は破産者で復権を得ない者でないこと
- イ 暴力団員による不当な行為の防止等に関する法律（平成3年法律第77号）第32条第1項各号に掲げる者でないこと
- ウ 県内に本店、支店及び営業所等を有する事業者であること

3 受付期間

入札に参加を希望するものは、（1）エの一般競争入札参加申請書を提出し、競争入札参加資格があることの確認を受けてから入札書を提出してください。

一般競争入札参加申請の受付方法等は以下のとおりです。

- ア 受付期間 令和6年7月19日（金）～7月30日（火）
- イ 受付時間 午前10時00分～午後3時00分
- ウ 受付場所 特別養護老人ホーム ウェルハート明和 事務室
三重県多気郡明和町志貴 1334
TEL 0596-55-8800 FAX 0596-55-8801
- エ 提出書類 一般競争入札参加申請書（別添様式1）
- オ 資格審査 申請受付後、当法人で参加資格等を審査し、その結果を令和6年7月31日（水）午後5時までにFAXで通知します。

4 入札執行

- （1）入札方法 入札書（別添様式2）の提出期限は、令和6年8月6日（火）午後5時までとし、上記3ウの受付場所へ使送又は郵送により提出してください。
- （2）開札日時 令和6年8月7日（水）午前10時00分
- （3）開札場所 特別養護老人ホーム ウェルハート明和 会議室
- （4）開札立会 開札に入札者の立ち会いは不要としますが、立合を希望される場合は、前日までに申し出てください。

5 その他

- (1) 提出された書類は返却しません。
- (2) 提出書類の作成及び提出に要する費用は、提出者負担とします。
- (3) 入札額同額の落札候補者が二者以上いる場合は、くじ引きにより落札候補者を決定します。くじ引きの方法は、別紙「くじによる落札者の決定方法」を参照してください。
- (4) 落札候補者となるべき者がいない場合は、後日において、1回を限度として再度入札を行います。
- (5) 購入代金の支払いは、契約条項の定めるところによります。
- (6) 入札等に関し、これによるもののほか、三重県が行う一般競争入札の例によるものとします。

- 6 問い合わせ先 三重県多気郡明和町志貴 1334
特別養護老人ホーム ウェルハート明和（担当者：藤森）
TEL 0596-55-8800 FAX 0596-55-8801

仕 様 書

1 案件名 令和6年度介護ロボット導入に係る見守り機器購入

2 納品場所 三重県多気郡明和町大字志貴1334
特別養護老人ホーム ウェルハート明和

3 納入期限 令和6年9月30日

4 品目、数量等

品目等	メーカー名／品番	数量	単位
aams. 介護 ワイヤレス分配器セット	パイルパ- / AAMSKWLS/23	10	式
aams. 介護 設置・設定			
ネットワークカメラ(無線)	AXIS / M1065-LW		
ネットワークカメラ用SDカード	AXIS / Surveillance Card 64GB		
ネットワークカメラ 設置・設定			

5 機器設定

aams管理マスターサーバーに接続・設定したのち、各機器が正常に作動することを確認するとともに、他のシステム及びネットワーク機器に影響がないことを確認すること。

一般競争入札参加申請書

令和 年 月 日

社会福祉法人ウェルハート厚生会 へ

所在地
商号又は名称
代表者名
電話番号
FAX番号

下記案件に係る一般競争入札の入札参加条件を満たしているため、入札参加を申請します。

なお、この参加申請書のすべての記載事項は、事実と相違ないことを誓約します。

【案件名】

令和6年度介護ロボット導入に係る見守り機器の購入

入札書（物件関係）				
入札価格	金 円（税抜き）			
物件名	令和6年度介護ロボット導入に係る見守り機器購入			
入札保証金	免除			
内 訳				
品 目 規 格	数 量	単 価	金 額	
aams. 介護 ワイヤレス分配器セット パ イナルバ ー/AAMSKWLS/23	式 10	円	円	
aams. 介護 設置・設定				
ネットワークカメラ（無線） AXIS/M1065-LW				
ネットワークカメラ用SDカード AXIS/Surveillance Card 64GB				
ネットワークカメラ 設置・設定				
上記金額で提示条件によって納入したいので入札します。				
令和 年 月 日				
社会福祉法人ウェルハート厚生会 理事長 西村 昭徳 様				
入札者 住所（所在地） 氏名（名称及び代表者名）				
印				
くじ番号（3桁の数字）				

- (注) 1 この入札書は、1件ごとに作成し、インク又は墨で記入し、数字はアラビア文字を用いること。
2 訂正したときは、必ず訂正印を押すこと。ただし、金額の訂正は認めない。
3 落札者となるべき同価格の入札者が二人以上いる場合のためのくじ番号（任意の3桁）を記入すること。

入札書の封筒作成方法

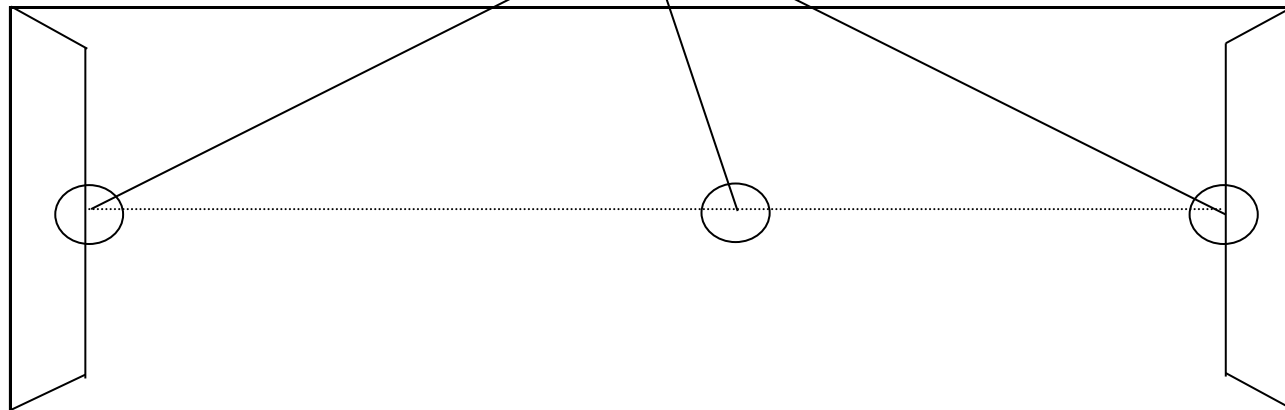
<封筒 表>

開札日	令和 6年 8月 6日
案件名	令和6年度介護ロボット導入に係る見守り機器購入
入札書在中	住所 法人名 代表取締役

縦書きでもかまいません。

封筒の貼合わせに必ず3カ所押印して下さい。

<封筒 裏>



くじによる落札者の決定方法

落札者となるべき同価格の入札者が二人以上の場合のくじの方法は次のとおりとし、これにより落札候補者（以下「落札者」という）を決定する。

【くじの方法】

(1) くじ対象者に、各事業者の代表電話番号の下4桁の数字の小さい順に、0から番号（くじ順）をつける。

同数の者がいる場合は、同数の者のみ下5桁で順番をつける。（下5桁が同数の場合、以下同じ）

〔例〕		くじ順
A社	059-2●●- <u>1234</u>	2
B社	0598-●1- <u>1111</u>	0
C社	0596-●2- <u>1111</u>	1

(2) くじ対象者の入札書に記載された3桁の数字（くじ番号）をすべて合計し、合計した数字（くじ値）を対象者数で割り、その余りを求める。

※「くじ番号」が未記入の場合又は判読し難い場合は、「000」とみなす。

(3) 余りの数字とくじ順が一致した者が落札者となる。

〔例〕 くじ対象者が3者いる場合

入札者	くじ番号	くじ順
A社	899	2
B社	518	0
C社	001	1

計 1,418（くじ値）

① くじ番号をすべて合計し、くじ値を算出する。

「899」+「518」+「001」=1,418（くじ値）

② ①で算出したくじ値をくじ対象者数で割る。

「1,418」÷3=472 余り2

③ 余りの数値とくじ順が一致した者が落札者となる。

例の場合は、A社が落札者となる。